



**SAGELEC**<sup>®</sup>  
SANITAIRES

SAGELEC est partenaire des collectivités locales depuis plus de 25 ans.

Notre automatisme haut de gamme est spécialement adapté aux sanitaires publics.

## Vous avez un projet ?

Vous souhaitez installer des sanitaires automatiques et personnaliser votre mobilier urbain ?

**Nous avons des solutions.**

Vous disposez d'un bâtiment à équiper ou à rénover ?

**Rendez-vous page 5**

Vous n'avez pas de bâtiment et préférez un module « clé en mains » ?

**Nous vous proposons les prêts à poser en page 9.**

## Sommaire

### L'INTÉRIEUR

Cabine usage pour tous - page 3

Lave-mains et urinoirs - page 4



Les ENCASTRÉS - page 5



Les PRÊTS À POSER - page 9



Gamme NATURE - page 10



Gamme BÉTON - page 12



Gamme URBAINE - page 14



NOUVEAUTÉS - page 16



LES PLUS TECHNIQUES - page 17



ATTESTATIONS DE CONFORMITÉ - page 18



AGENCES COMMERCIALES - page 19

# L'intérieur

cabine WC  
usage pour tous

Conforme aux normes en vigueur



Parois en polyester blindé anti-graffiti

Existent aussi en inox, carrelage ou corian. Coloris au choix

Sol carrelage en émaux de Briare  
Joints époxy anti-acide

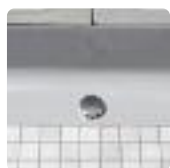
Assise lavée, désinfectée et séchée

Cuvette fixe en polyester armé pour une sécurité totale sans abattant en mouvement

## ACCESSOIRES INOX ANTI-VANDALISME - indémontables côté public



Barre d'appui d'aide à la motricité



Buses de lavage de sol (4)



Grille de ventilation



Distributeur de papier



Poubelle et coffret anti-feu



Cendrier (en option)



Luminaire à leds (basse consommation)



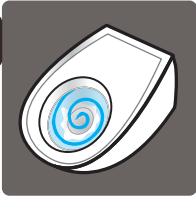




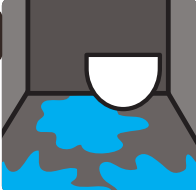
Patère



Bouton de déverrouillage anti-panique visuel et sonore



## CYCLE DE NETTOYAGE

- 1  À l'ouverture de la porte : micro-chasse et filmogène
- 2  Chasse d'eau automatique
- 3  Distribution d'un filmogène détartrant (brevet SAGELEC)
- 4  Lavage et désinfection du dessus de la cuvette
- 5  Séchage du dessus de la cuvette par air chaud
- 6  Lavage du sol



## BOITIER D'ASSISTANCE à la maintenance technique



## LAVE-MAINS

- 3 fonctions automatiques : Savon - eau - air chaud
- Système breveté SAGELEC
- Aucune cellule vandalisable
- Miroir inox (polymiroir incassable)



## URINOIRS

- Suspendus pour une meilleure hygiène
- Bols inox
- Lavage et désinfection automatiques
- Système breveté SAGELEC
- Arrêt automatique si le siphon est bouché



Les

# encastrés



# Les encastrés

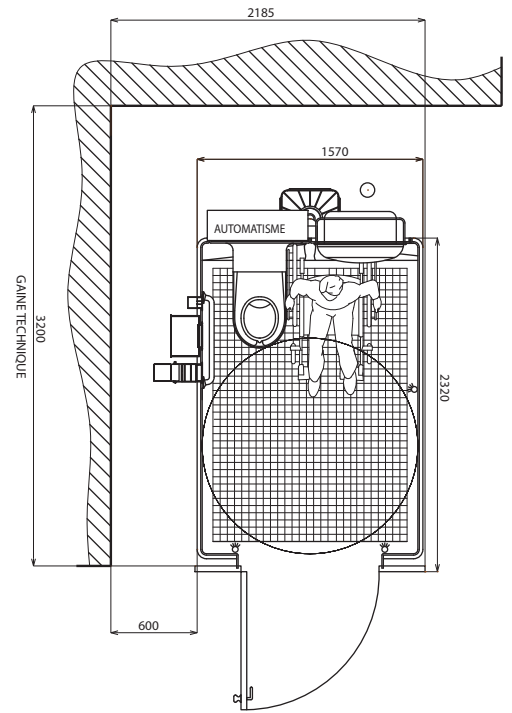
PROJET / RÉNOVATION



AVANT

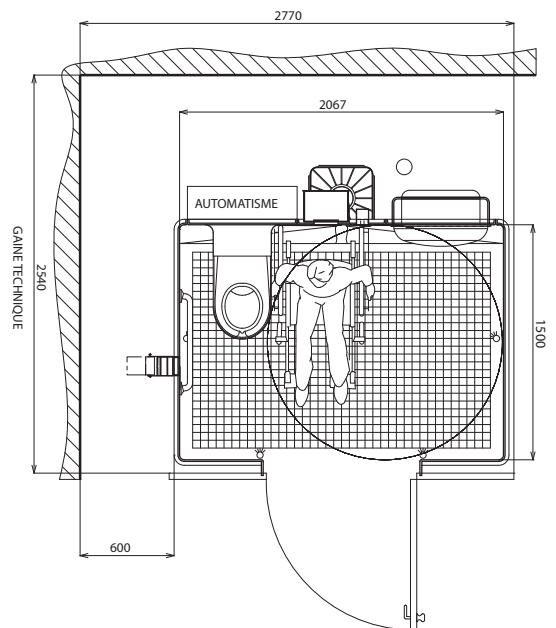
NOS SOLUTIONS

MP16 - version longue



APRÈS

MP22 - version large



PORTES ET FAÇADES  
Couleurs au choix



## CENTRE VILLE



Brison St Innocent • 73



Nantes • 44



Romorantin-Lanthenay • 41



Orléans • 45



Ambazac • 87



Sartène • 20

# Les encastrés



Les Deux-Alpes • 38

## MONTAGNE



Chamrousse • 38



Pralognan-La-Vanoise • 73

## MER



Nice • 06



La Baule • 44



St Nazaire • 44



Ota Porto • 20





Gamme NATURE



Les

prêts à poser



Gamme BÉTON



Gamme URBAINE



# Les prêts à poser

## CHALET



St Martin-de-Gurson • 24



Jaunay-Clan • 86



Biganos • 33

## CHALET BOIS TOITURE SURÉLEVÉE

Existe en lames verticales ou horizontales



Six-Fours-les-Plages • 83



Nantes • 44



Saumur • 49

# Gamme NATURE

## BOIS



Maure-de-Bretagne • 35



Neuvecelle • 74



Granchamp-des-Fontaines • 44

## CHALET CANADIEN

Matériau de synthèse imitant le bois



St Valéry sur Somme • 80



Bouchemaine • 49



La Palmyre • 17

## CHALET PLAGE



St Jean-de-Monts • 85



Luc-sur-Mer • 14

# Les prêts à poser

## MODULE RÉGIONAL

Préparation simplifiée des sols (lit de sable)  
Traitement anti-graffiti



Vertou • 44



Migennes • 89



Poitiers • 86



Ploërmel • 56



## MODULE

Version avec  
débord de toit



Ergue Gaberic • 29



Poitiers • 86

# Gamme BÉTON



Uzès • 30

## ATLANTIQUE

Version sans débord de toit



Les Saisies • 73



Vallet • 44



Bonifacio • 20

# Les prêts à poser



## MODULE

Version imitation bois  
Avec ou sans urinoirs



Vertou • 44

St Evarzec • 29

## KIOSQUE



Royan • 17

# Gamme URBAINE

## BRETAGNE



La Forêt Fouesnant • 29



Dunkerque • 59



Les Brouzils • 85

## MODULE URBAIN



St Barthélémy d'Anjou • 49



Evian-les-Bains • 74



Dinan • 22



Ste Maxime • 83

# Les nouveautés



MODULE ÉVASION



MODULE ÉCOLOGIQUE avec murs végétalisés



MODULE ELLIPSE



CHALET À COLOMBAGES



# LES PLUS

## techniques

## RESPECT DE L'ENVIRONNEMENT

### FAIBLE CONSOMMATION

- **Consommation par utilisation** : 0,05 € H.T./utilisation  
Chasse d'eau 6 litres  
Lavage sol 3 litres  
Pression 3.5 bars et non 6 bars

### IMPACTS ENVIRONNEMENTAUX


Sagelec répond aux besoins des générations futures afin de préserver l'environnement et le cadre de vie.

- **Le bois provient des forêts gérées de manière durable**
- **Economie d'énergie**  
Nos toilettes sont équipées d'éclairage à leds blanches.  
Consommation divisée par 3, durée de vie 50 fois supérieure à une lampe à incandescence.
- **Economie d'eau**  
Nos WC sont programmables afin d'adapter les fréquences et consommation de lavage du sol.
- **Tri des déchets**  
Dans nos ateliers nous disposons de containers prévus à cet effet.
- **Panneaux photovoltaïques**  
Nos sanitaires sont compatibles avec les panneaux photovoltaïques.

## SAV ON LINE GRATUIT

Une équipe de techniciens est à votre service.

Sans nécessité de contrat d'entretien et maintenance (PAS DE PIECE D'USURE).

- **Maintenance simplifiée**  
 Accès à la partie technique par un local dédié (porte indépendante), pour une utilisation optimale et continue du WC.  
Rechargement des produits consommables depuis le local technique.
- **Condamnation du WC par horloge programmable**
- **Paumelles INOX**  
A retour automatique, inusables et sans groom vandalisable.
- **Utilisation binôme**  
Si une personne entre immédiatement après la sortie d'un autre utilisateur, l'automatisme ne déclenche pas le lavage (hors chasse d'eau) et reprend son cycle au départ.
- **Sécurité**  
Aucune PIECE EN MOUVEMENT ni abattant afin d'éviter tout risque de COINCEMENT de doigts.

Nous vous proposons une gamme de produits fiables et brevetés, une sécurité totale pour les utilisateurs, des matériaux résistants, longévité, hygiène parfaite, le respect des normes et certificats en vigueur.

# ATTESTATIONS de conformité

MP 16



**SOCOTEC**  
Agence de Nantes  
18 Rue du Coustelier - Z.I.L.  
44807 SAINT HERBLAIN cédex  
Tél. : 02 40 92 15 76  
Fax : 02 40 92 04 99

**SAGELEC®**

**RAPPORT DE VERIFICATION TECHNIQUE  
PORTANT SUR LA CONFORMITÉ  
AUX RÈGLES D'ACCESSIBILITÉ AUX HANDICAPÉS  
DE LA CABINE SANITAIRE « MP 16 »  
DE LA SOCIÉTÉ SAGELEC**

\*\*\*\*\*  
Date de visite : 26 avril 2010  
\*\*\*\*\*

Dossier SOCOTEC n° CAP 2352 ( 2 )  
Date du rapport : 30 avril 2010  
Référence du rapport : 11350 / 10 / 3596  
ce rapport comporte 8 pages  
Auteur du rapport : Laurent LAVAUD

SOCOTEC, S.A. A DIRIGÉ PAR LE CONSEIL D'ADMINISTRATION AU CAPITAL DE 10 000 000 EURO, 542 016 004 R.C.S. VERSAILLES - ATE 71 0006  
RÈGE SOCIAL : 113, RUE D'ANGOULEME - 93 AVENUE DU GÉNÉRAL DE GAULLE - 75018 PARIS CEDEX 19 - FRANCE - N° 10 30 12 80 01



**SAGELEC**

6. conclusions

**Avis sur la conformité de la cabine « MP 16 » en locaux « ERP » ou « IOP »**  
Les caractéristiques dimensionnelles de la cabine sanitaire « MP 16 » et ses équipements répondent aux exigences réglementaires des règles d'accessibilité aux handicapés applicables en 2010

**NOTA** : il est obligatoire, lors de la réalisation du sol extérieur à la cabine, de limiter le seuil d'accès à 20 millimètres au maximum

A Saint Herblain, le 30 avril 2010

Laurent LAVAUD  
L'ingénieur chargé du dossier

MP 22



**SOCOTEC**  
Agence de Nantes  
18 Rue du Coustelier - Z.I.L.  
44807 SAINT HERBLAIN cédex  
Tél. : 02 40 92 15 76  
Fax : 02 40 92 04 99

**SAGELEC®**

**RAPPORT DE VERIFICATION TECHNIQUE  
PORTANT SUR LA CONFORMITÉ  
AUX RÈGLES D'ACCESSIBILITÉ AUX HANDICAPÉS  
DE LA CABINE SANITAIRE « MP 22 »  
DE LA SOCIÉTÉ SAGELEC**

\*\*\*\*\*  
Date de visite : 26 avril 2010  
\*\*\*\*\*

Dossier SOCOTEC n° CAP 2352 ( 3 )  
Date du rapport : 30 avril 2010  
Référence du rapport : 11350 / 10 / 3597  
ce rapport comporte 8 pages  
Auteur du rapport : Laurent LAVAUD

SOCOTEC, S.A. A DIRIGÉ PAR LE CONSEIL D'ADMINISTRATION AU CAPITAL DE 10 000 000 EURO, 542 016 004 R.C.S. VERSAILLES - ATE 71 0006  
RÈGE SOCIAL : 113, RUE D'ANGOULEME - 93 AVENUE DU GÉNÉRAL DE GAULLE - 75018 PARIS CEDEX 19 - FRANCE - N° 10 30 12 80 01



**SAGELEC**

6. conclusions

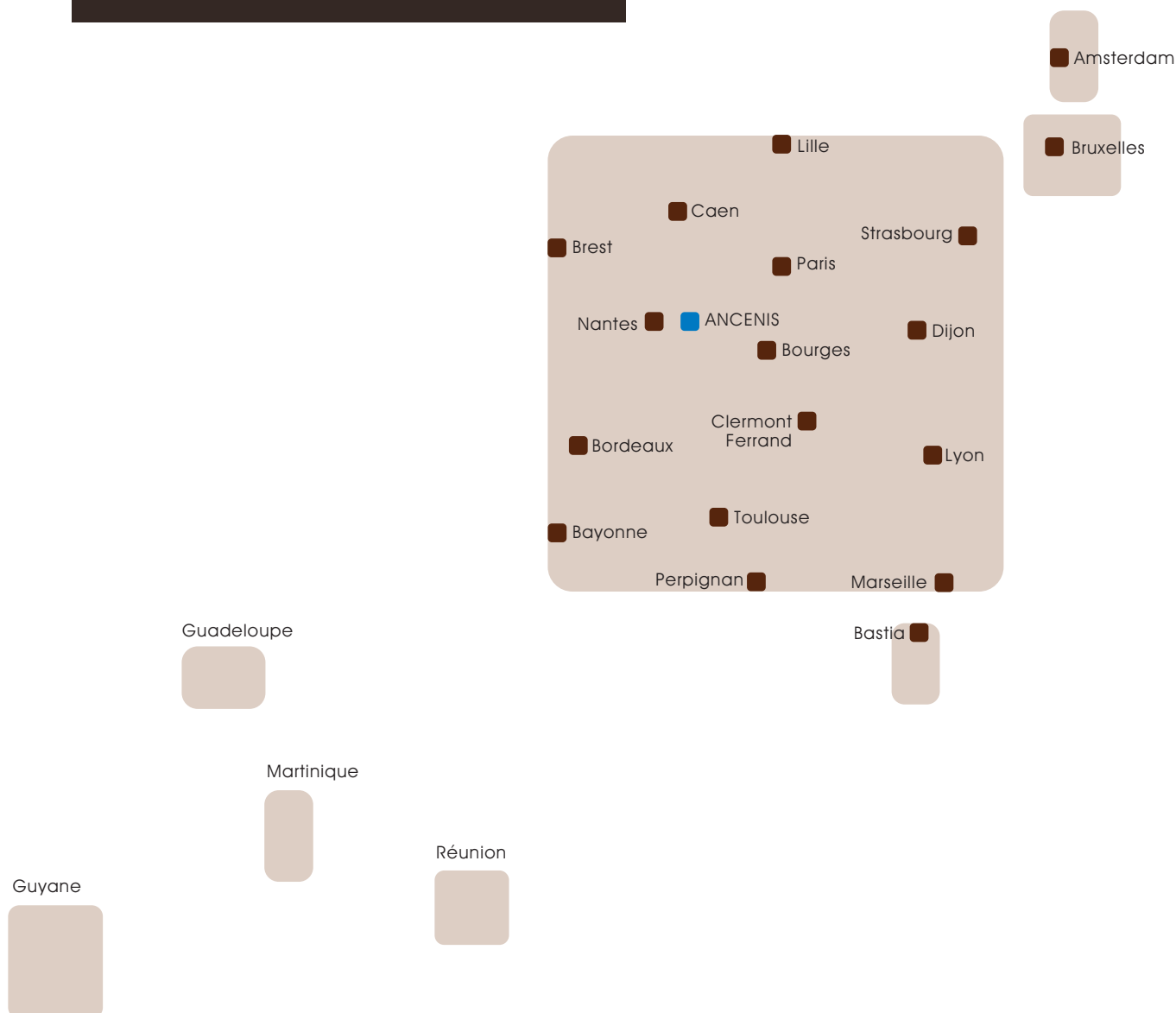
**Avis sur la conformité de la cabine « MP 22 » en locaux « ERP » ou « IOP »**  
Les caractéristiques dimensionnelles de la cabine sanitaire « MP 22 » et ses équipements répondent aux exigences réglementaires des règles d'accessibilité aux handicapés applicables en 2010

**NOTA** : il est obligatoire, lors de la réalisation du sol extérieur à la cabine, de limiter le seuil d'accès à 20 millimètres au maximum

A Saint Herblain, le 30 avril 2010

Laurent LAVAUD  
L'ingénieur chargé du dossier

# AGENCES COMMERCIALES



## Service commercial

Tél. 02 40 83 22 14 - Fax 02 40 98 88 64  
commercial@sagelec.fr

### ■ Sièges

B.P. 10145  
61 Boulevard Pierre & Marie Curie  
44154 ANCENIS Cedex  
Tél. 02 40 83 22 14 - Fax 02 40 98 88 64

SAGELEC a installé des sanitaires dans plus de 3000 collectivités et entreprises.



[www.sagelec.fr](http://www.sagelec.fr)



[www.sagelec.fr](http://www.sagelec.fr)

